

## serie MADE



motori autofrenanti asincroni monofase  
con disgiuntore elettronico  
a richiesta con sbloccaggio manuale  
*asynchronous single phase brake motors  
with electronic relay  
hand release may be added on request*  
moteurs-frein asynchrones monophasés  
avec disjoncteur électronique  
sur demande avec débloccage manuel  
*einphasige Asynchron Bremsmotoren  
mit Elektronischem Lasttrennschalter  
handlueftung auch nachträglich montierbar*

## Motori autofrenanti asincroni monofase

## Asynchronous single phase brake motors

## Moteurs-frein asynchrones monoph.

## Einphasige asynchron Bremsmotoren

con condensatore permanente e condensatore di coppia • serie MADE con disgiuntore elettronico • chiusi • ventilati esternamente • rotore a gabbia • MADE protezione motore IP55, protezione freno IP44, a richiesta IP55 • grandezza motore da MADE63-MADE100

with capacitor run and capacitor start • serie MADE with electronic switch relay • closed • externally ventilated • cage rotor • MADE protection motors IP55, protection brake IP44, IP55 upon request • motor frame size from MADE63-MADE100

avec condensateur permanent ou condensateur de couple • serie MADE avec disjoncteur électronique • fermés • avec ventilation extérieure • rotor à cage • MADE protection moteur IP55, protection frein IP44, sur demande IP55 • taille moteur de MADE63-MADE100

mit Betriebskondensator und Anlaufkondensator • serie MADE mit Elektronisch Auftrenner • Geschlossene Bauart, außenbelüftet • MADE schutzart motoren IP55, schutzart bremsse IP44, nach anfrage IP55 • Motor baugröße von MADE63-MADE100

Le grandezze indicate sono state desunte da prove a banco eseguite sui motori, secondo le prescrizioni della norma IEC 34-1.

The figures show values determined through bench test carried out on the motors as prescribed by IEC 34-1 regulations.

Les grandeurs indiquées sont tirées d'essais effectués sur des moteurs selon les prescriptions de la norme IEC 34-1.

Die angegebenen Baugrößen der Motoren wurden, gemäß der Norm IEC 34-1, durch Testreihen auf Prüfständen ermittelt.

J = Momento di inerzia  
In = Corrente nominale  
C<sub>n</sub> = Coppia nominale  
C<sub>s</sub> = Coppia di spunto  
I<sub>s</sub> = Corrente di spunto  
C<sub>max</sub> = Coppia massima

J = Moment of inertia  
In = Rated current  
C<sub>n</sub> = Rated torque  
C<sub>s</sub> = Locked rotor torque  
I<sub>s</sub> = Locked rotor current  
C<sub>max</sub> = Maximum torque

J = Inertie  
In = Intensité nominale  
C<sub>n</sub> = Couple nominale  
C<sub>s</sub> = Couple demarrage  
I<sub>s</sub> = Intensité demarrage  
C<sub>max</sub> = Couple maxime

J = Trägheitsmoment  
In = Nennstrom  
C<sub>n</sub> = Nennmoment  
C<sub>s</sub> = Anlaufmoment  
I<sub>s</sub> = Anlaufstrom  
C<sub>max</sub> = Max moment

# 2 POLI

3000 giri/min. - 50 Hz

Avvolgimento di serie  
Standard winding  
Bobinage standard  
Standard Wicklung

V. { 230/50 ± 5% V.

TYPE	Potenza		Velocità giri/min. rpm tr/min. min. <sup>1</sup>	J Kgm <sup>2</sup>	Rendi- mento η %	Fattore di potenza cos φ	Corrente In. A V. 230	Coppia nominale C <sub>n</sub> Nm	Rapporto di spunto		Prestazione massima C <sub>max</sub> C <sub>n</sub>	Condensatori		B3 Peso Kg
	KW	HP							C <sub>s</sub> C <sub>n</sub>	I <sub>s</sub> In		marcia MF	avviam. MF	
MADE 63a2	0,187	0,25	2830	0,000175	61	0,98	1,3	0,61	2,5	4	2,7	8	16	7,5
MADE 63b2	0,247	0,33	2770	0,000192	50	0,96	2,3	0,85	2,1	3,5	2,3	12,5	25	8,5
MADE 71a2	0,37	0,50	2850	0,000370	64	0,80	3,2	1,27	3	4,6	3,3	16	40	10,2
MADE 71b2	0,56	0,75	2730	0,000370	60	0,93	4,5	2	2,2	3,6	2,4	16	40	13,5
MADE 80a2	0,75	1	2800	0,000902	60	0,92	5,78	2,6	2,9	4,7	3	25	50	14,8
MADE 90Sa2	1,1	1,5	2800	0,00107	65	0,98	8,6	3,9	2	3,3	2,4	40	70	18,6
MADE 90La2	1,5	2	2800	0,00141	65	0,98	10,5	5,2	1,8	4,3	2,2	50	100	22,6
MADE 90Lb2	1,87	2,5	2850	0,00150	72	0,96	13	6,9	2,2	3,8	2,3	50	100	23
MADE 100b2	2,2	3	2830	0,00260	68	0,94	15	7,5	2	5,1	2,1	60	100	28,5

## Motori autofrenanti asincroni monofase

## Asynchronous single phase brake motors

## Moteurs-frein asynchrones monoph.

## Einphasige asynchron Bremsmotoren

con condensatore permanente e condensatore di coppia • serie MADE con disgiuntore elettronico • chiusi • ventilati esternamente • rotore a gabbia • MADE protezione motore IP55, protezione freno IP44, a richiesta IP55 • grandezza motore da MADE63-MADE100

with capacitor run and capacitor start • serie MADE with electronic switch relay • closed • externally ventilated • cage rotor • MADE protection motors IP55, protection brake IP44, IP55 upon request • motor frame size from MADE63-MADE100

avec condensateur permanent ou condensateur de couple • serie MADE avec disjoncteur électronique • fermés • avec ventilation extérieure • rotor à cage • MADE protection moteur IP55, protection frein IP44, sur demande IP55 • taille moteur de MADE63-MADE100

mit Betriebskondensator und Anlaufkondensator • serie MADE mit Elektronisch Auftrenner • Geschlossene Bauart, außenbelüftet • MADE schutzart motoren IP55, schutzart bremsse IP44, nach anfrage IP55 • Motor baugröße von MADE63-MADE100

Le grandezze indicate sono state desunte da prove a banco eseguite sui motori, secondo le prescrizioni della norma IEC 34-1.

The figures show values determined through bench test carried out on the motors as prescribed by IEC 34-1 regulations.

Les grandeurs indiquées sont tirées d'essais effectués sur des moteurs selon les prescriptions de la norme IEC 34-1.

Die angegebenen Baugrößen der Motoren wurden, gemäß der Norm IEC 34-1, durch Testreihen auf Prüfständen ermittelt.

J = Momento di inerzia  
In = Corrente nominale  
C<sub>n</sub> = Coppia nominale  
C<sub>s</sub> = Coppia di spunto  
I<sub>s</sub> = Corrente di spunto  
C<sub>max</sub> = Coppia massima

J = Moment of inertia  
In = Rated current  
C<sub>n</sub> = Rated torque  
C<sub>s</sub> = Locked rotor torque  
I<sub>s</sub> = Locked rotor current  
C<sub>max</sub> = Maximum torque

J = Inertie  
In = Intensité nominale  
C<sub>n</sub> = Couple nominale  
C<sub>s</sub> = Couple demarrage  
I<sub>s</sub> = Intensité demarrage  
C<sub>max</sub> = Couple maxime

J = Trägheitsmoment  
In = Nennstrom  
C<sub>n</sub> = Nennmoment  
C<sub>s</sub> = Anlaufmoment  
I<sub>s</sub> = Anlaufstrom  
C<sub>max</sub> = Max moment

# 4 POLI

1500 giri/min. - 50 Hz

Avvolgimento di serie  
Standard winding  
Bobinage standard  
Standard Wicklung

V. { 230/50 ± 5% V.

TYPE	Potenza		Velocità giri/min. rpm tr/min. min. <sup>1</sup>	J Kg <sup>m</sup> <sup>2</sup>	Rendi- mento η %	Fattore di potenza cos φ	Corrente In. A V. 230	Coppia nominale C <sub>n</sub> Nm	Rapporto di spunto		Prestazione massima C <sub>max</sub> C <sub>n</sub>	Condensatori		B3 Peso Kg
	KW	HP							C <sub>s</sub> C <sub>n</sub>	I <sub>s</sub> In		marcia MF	avviam. MF	
<b>MADE 63c4</b>	0,187	0,25	1360	0,000697	55	0,99	1,5	1,31	1,3	2,2	2,4	10	12,5	8
<b>MADE 71b4</b>	0,30	0,40	1380	0,000822	60	0,90	2,5	2,1	2,3	2,8	2,5	12,5	25	9
<b>MADE 71c4</b>	0,37	0,50	1370	0,000890	62	0,94	3	2,6	2,5	2,9	2,8	16	40	10,5
<b>MADE 80a4</b>	0,60	0,80	1400	0,00209	63	0,90	4,6	4	2,1	3,4	2,3	20	40	15
<b>MADE 80b4</b>	0,75	1	1370	0,00209	62	0,97	5,6	5,2	1,7	3,2	2,2	25	50	16,5
<b>MADE 90Sa4</b>	0,75	1	1380	0,00172	70	0,96	6,5	6,3	2,4	3,1	2,8	25	50	19
<b>MADE 90La4</b>	1,1	1,5	1380	0,00246	65	0,90	8,5	7,9	2,8	3,1	3,1	35	70	23
<b>MADE 90Lb4</b>	1,5	2	1390	0,00278	72	0,90	11	10,7	2,1	3,7	2	35	100	24
<b>MADE 100b4</b>	1,87	2,5	1390	0,00429	74	0,93	13	13	2,1	4	2,6	50	100	29

## Motori autofrenanti asincroni monofase

## Asynchronous single phase brake motors

## Moteurs-frein asynchrones monoph.

## Einphasige asynchron Bremsmotoren

con condensatore permanente e condensatore di coppia • serie MADE con disgiuntore elettronico • chiusi • ventilati esternamente • rotore a gabbia • MADE protezione motore IP55, protezione freno IP44, a richiesta IP55 • grandezza motore da MADE71-MADE100

with capacitor run and capacitor start • serie MADE with electronic switch relay • closed • externally ventilated • cage rotor • MADE protection motors IP55, protection brake IP44, IP55 upon request • motor frame size from MADE71-MADE100

avec condensateur permanent ou condensateur de couple • serie MADE avec disjoncteur électronique • fermés • avec ventilation extérieure • rotor à cage • MADE protection moteur IP55, protection frein IP44, sur demande IP55 • taille moteur de MADE71-MADE100

mit Betriebskondensator und Anlaufkondensator • serie MADE mit Elektronisch Auftrenner • Geschlossen Bauart, außenbelüftet • MADE schutzart motoren IP55, schutzart brems IP44, nach anfrage IP55 • Motor baugröße von MADE71-MADE100

Le grandezze indicate sono state desunte da prove a banco eseguite sui motori, secondo le prescrizioni della norma IEC 34-1.

The figures show values determined through bench test carried out on the motors as prescribed by IEC 34-1 regulations.

Les grandeurs indiquées sont tirées d'essais effectués sur des moteurs selon les prescriptions de la norme IEC 34-1.

Die angegebenen Baugrößen der Motoren wurden, gemäß der Norm IEC 34-1, durch Testreihen auf Prüfständen ermittelt.

J = Momento di inerzia  
In = Corrente nominale  
Cn = Coppia nominale  
Cs = Coppia di spunto  
Is = Corrente di spunto  
Cmax = Coppia massima

J = Moment of inertia  
In = Rated current  
Cn = Rated torque  
Cs = Locked rotor torque  
Is = Locked rotor current  
Cmax = Maximum torque

J = Inertie  
In = Intensité nominale  
Cn = Couple nominale  
Cs = Couple demarrage  
Is = Intensité demarrage  
Cmax = Couple maxime

J = Trägheitsmoment  
In = Nennstrom  
Cn = Nennmoment  
Cs = Anlaufmoment  
Is = Anlaufstrom  
Cmax = Max moment

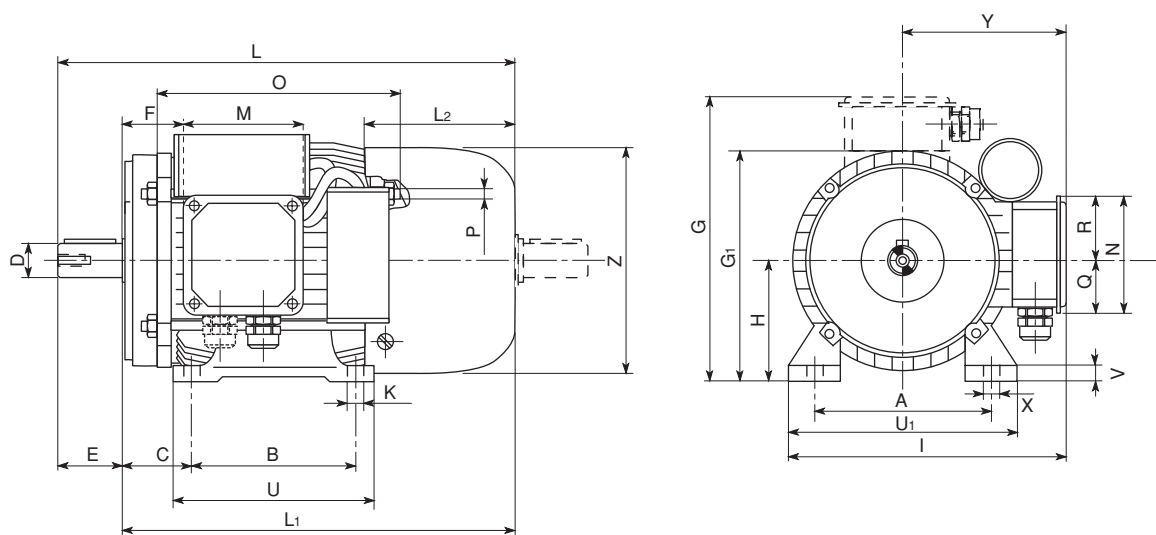
# 6 POLI

1000 giri/min. - 50 Hz

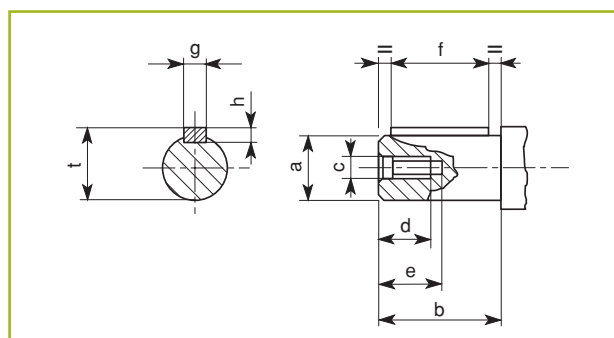
Avvolgimento di serie  
Standard winding  
Bobinage standard  
Standard Wicklung

V. { 230/50 ± 5% V.

TYPE	Potenza		Velocità giri/min. rpm tr/min. min. <sup>1</sup>	J Kg <sup>m</sup> ²	Rendimento η %	Fattore di potenza cos φ	Corrente In. A V. 230	Coppia nominale Cn Nm	Rapporto di spunto		Prestazione massima Cmax/Cn	Condensatori		B3 Peso Kg
	KW	HP							Cs/Cn	Is/In		marcia MF	avviam. MF	
<b>MADE 71a6</b>	0,187	0,25	910	0,000936	56	0,88	2	2	1,9	2,5	1,9	10	20	10
<b>MADE 80b6</b>	0,37	0,50	860	0,000209	65	0,96	3,2	4	1,8	2,3	2,1	16	40	15,5
<b>MADE 90Sb6</b>	0,75	1	880	0,000246	71	0,90	5,5	7,1	1,7	3,6	2,5	25	50	19,5
<b>MADE 100a6</b>	1,1	1,5	880	0,000429	71	0,94	8,3	12,2	1,7	3,7	2,7	40	70	30
<b>MADE 100b6</b>	1,5	2	880	0,000947	71	0,94	13	17,6	1,9	3,8	2,9	50	70	30,8



Type MEC	A	B	C	D	E	F	G	G <sub>1</sub>	H	K	I	L	L <sub>1</sub>	L <sub>2</sub>	M	N	O	P	Q	R	U	U <sub>1</sub>	V	X	Y	Z
63	100	80	42	11	23	25	178	125	63	7	175	241	218	85	92	92	138	M4	34	58	105	120	10	12	115	123
71	112	90	45	14	30	25	195	139	71	7	192	276	246	98	92	92	138	M4	40	52	108	136	11	12	124	138
80	125	100	50	19	40	30	221	157	80	9,5	218	317	277	116	110	110	168	M5	50	60	125	154	11	17,5	141	156
90S	140	100	56	24	50	33	236	177	90	9,5	233	342	292	125	110	110	168	M5	50	60	130	174	13	17,5	146	176
90L	140	125	56	24	50	33	236	177	90	9,5	233	366	316	125	110	110	194	M5	50	60	155	174	13	17,5	146	176
100	160	140	63	28	60	40	257	196	100	11,2	253	430	370	155	110	110	210	M6	50	60	175	192	14	21,2	157	194



Type MEC	a	b	c	d	e	f	g	h	t
63	11	23	M4	10	14	15	4	4	12,5
71	14	30	M5	13	18	20	5	5	16
80	19	40	M6	16	22	30	6	6	21,5
90	24	50	M8	20	28	35	8	7	27
100	28	60	M10	25	35	45	8	7	31

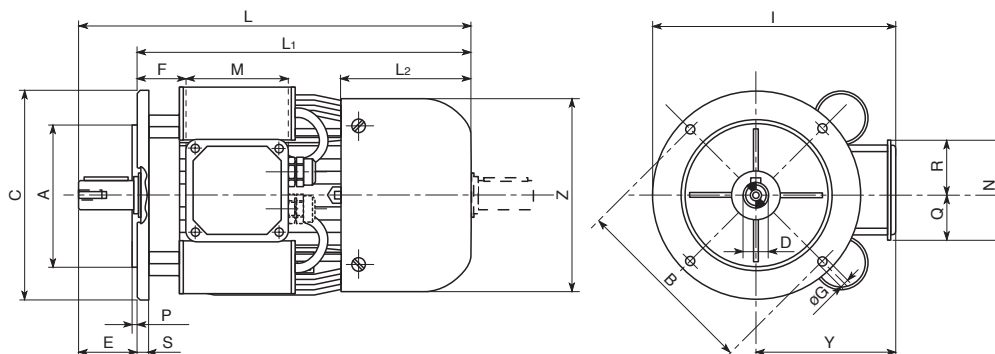
Forma costruttiva

Mounting Type

Forme de Construction

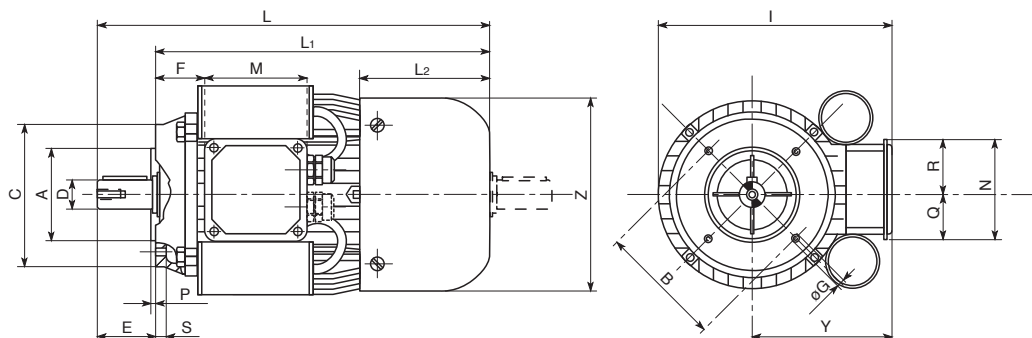
Bauform

**B5**

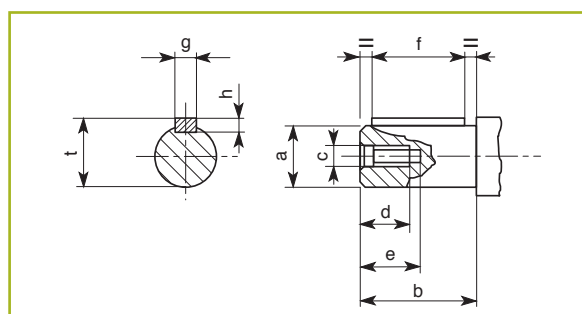


Type MEC	A	B	C	D	E	F	G	I	L	L <sub>1</sub>	L <sub>2</sub>	M	N	P	Q	R	S	Y	Z
63	95	115	140	11	23	25	10	185	241	218	85	92	92	3	34	58	10	115	123
71	110	130	160	14	30	25	10	204	276	246	98	92	92	3,5	40	52	10	124	138
80	130	165	200	19	40	30	12	241	317	277	116	110	110	3,5	50	60	10	141	156
90S	130	165	200	24	50	33	12	246	342	292	125	110	110	3,5	50	60	10	146	176
90L	130	165	200	24	50	33	12	246	366	316	125	110	110	3,5	50	60	10	146	176
100	180	215	250	28	60	40	14,5	282	430	370	115	110	110	4	50	60	15	157	194

**B14**



Type MEC	A	B	C	D	E	F	G	I	L	L <sub>1</sub>	L <sub>2</sub>	M	N	P	Q	R	S	Y	Z
63	60	75	90	11	23	25	M5	176	241	218	85	92	92	2	34	58	9	115	123
71	70	85	105	14	30	25	M6	192	276	246	98	92	92	2,5	40	52	12	124	138
80	80	100	120	19	40	30	M6	218	317	277	116	110	110	3	50	60	12	141	156
90S	95	115	140	24	50	33	M8	233	342	292	125	110	110	3	50	60	15	146	176
90L	95	115	140	24	50	33	M8	233	366	316	125	110	110	3	50	60	15	146	176
100	110	130	160	28	60	40	M8	253	430	370	155	110	110	3,5	50	60	16,5	157	194



Type MEC	a	b	c	d	e	f	g	h	t
63	11	23	M4	10	14	15	4	4	12,5
71	14	30	M5	13	18	20	5	5	16
80	19	40	M6	16	22	30	6	6	21,5
90	24	50	M8	20	28	35	8	7	27
100	28	60	M10	25	35	45	8	7	31